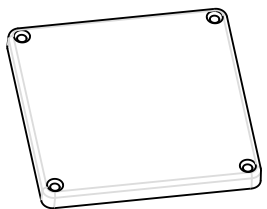
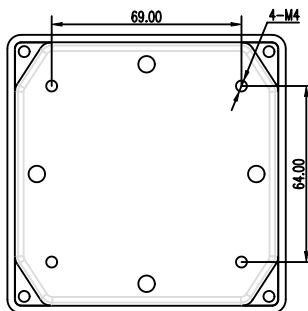
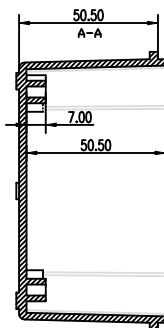
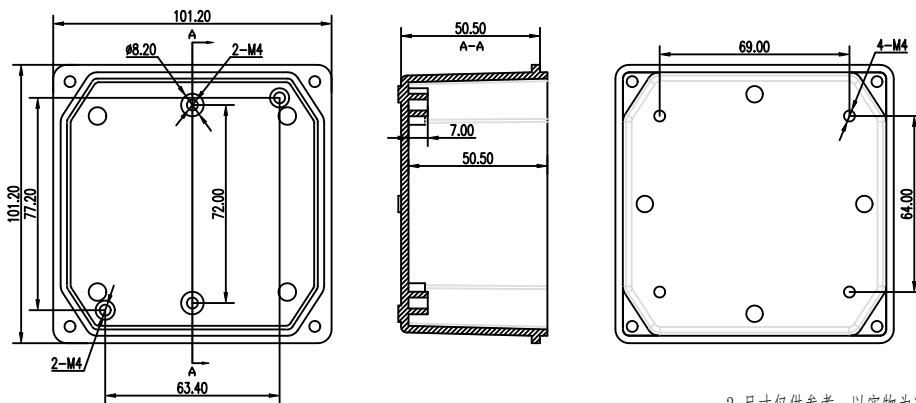


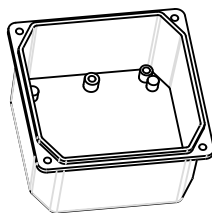
2. 尺寸仅供参考，以实物为准



				03-49		宁波双子公司	
标记	处数	分区	更改文件号	签名	年月日	阶段标记	重量 比例
设计			标准化			图号	
制图							
审核			批准				材料
工艺			视图			共 张 第 张	



2. 尺寸仅供参考，以实物为准



				03-49		宁波双子公司	
标记	处数	分区	更改文件号	签名	年月日	阶段标记	重量 比例
设计			标准化			图号	
制图							
审核			批准				材料
工艺			视图			共 张 第 张	