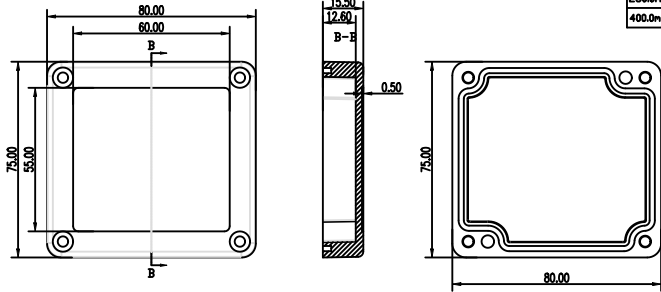
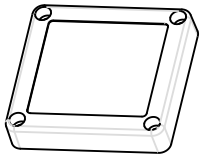


未注明一般公差	一级	二级	三级
0.0mm Δ ~6.0mm 以下	± 0.02	± 0.04	± 0.08
6.0mm Δ ~20.0mm 以下	± 0.04	± 0.08	± 0.11
20.0mm Δ ~50.0mm 以下	± 0.06	± 0.10	± 0.15
50.0mm Δ ~100.0mm 以下	± 0.09	± 0.12	± 0.20
100.0mm Δ ~250.0mm 以下	± 0.12	± 0.15	± 0.30
250.0mm Δ ~400.0mm 以下	± 0.15	± 0.20	± 0.40
400.0mm Δ ~600.0mm 以下	± 0.20	± 0.30	± 0.50

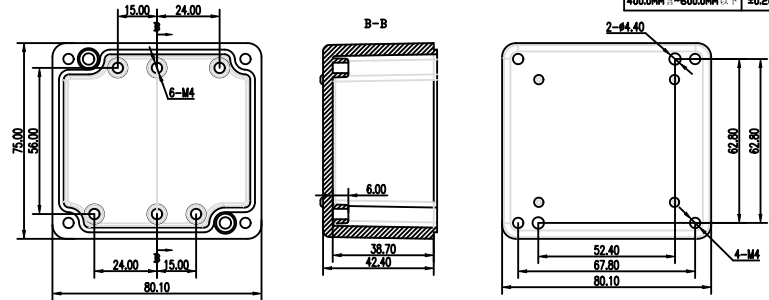


- 公差为3级公差
- 未标注尺寸仅供参考, 以实物为准

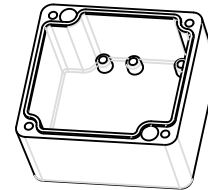


				03-13		宁波双子公司	
标记	处数	分区	更改文件号	签名	年月日	阶段标记	重量 比例
设计							图号
制图							
审核							
工艺							材料

未注明一般公差	一级	二级	三级
0.0mm Δ ~6.0mm 以下	± 0.02	± 0.04	± 0.08
6.0mm Δ ~20.0mm 以下	± 0.04	± 0.08	± 0.11
20.0mm Δ ~50.0mm 以下	± 0.06	± 0.10	± 0.15
50.0mm Δ ~100.0mm 以下	± 0.09	± 0.12	± 0.20
100.0mm Δ ~250.0mm 以下	± 0.12	± 0.15	± 0.30
250.0mm Δ ~400.0mm 以下	± 0.15	± 0.20	± 0.40
400.0mm Δ ~600.0mm 以下	± 0.20	± 0.30	± 0.50



- 公差为3级公差
- 未标注尺寸仅供参考, 以实物为准



				03-13		宁波双子公司	
标记	处数	分区	更改文件号	签名	年月日	阶段标记	重量 比例
设计							图号
制图							
审核							
工艺							材料