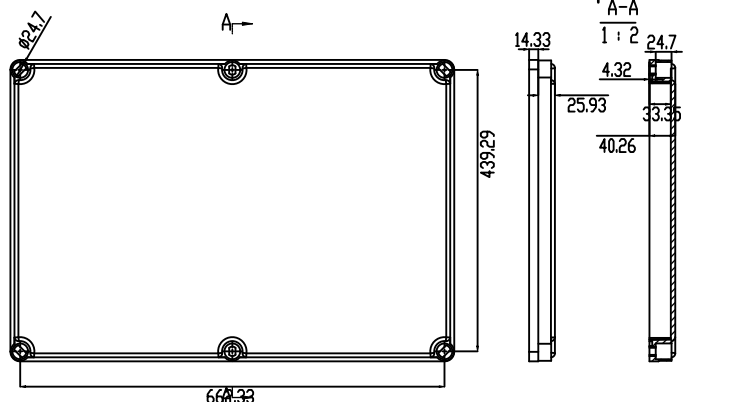
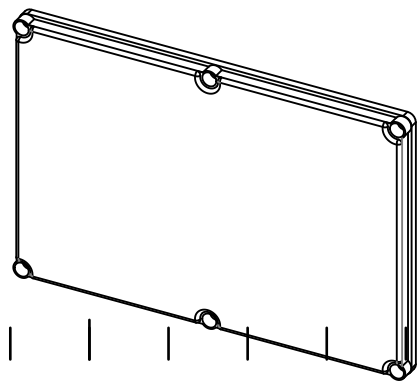
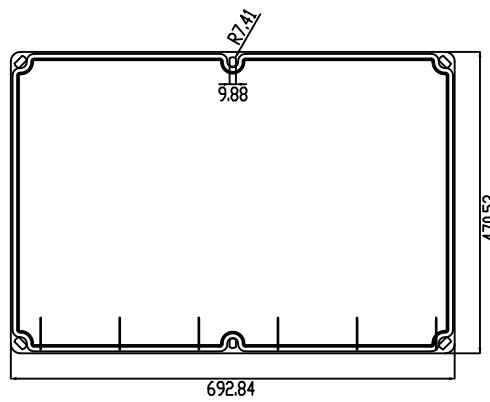


A

1 2 3 4 5 6 7 8 9 10 11 12 13 14 15 16



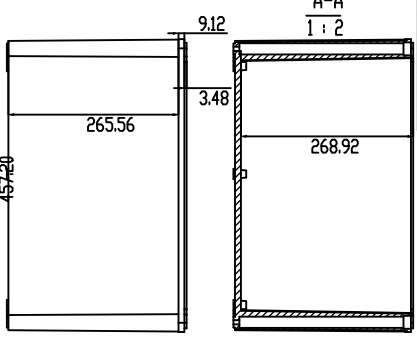
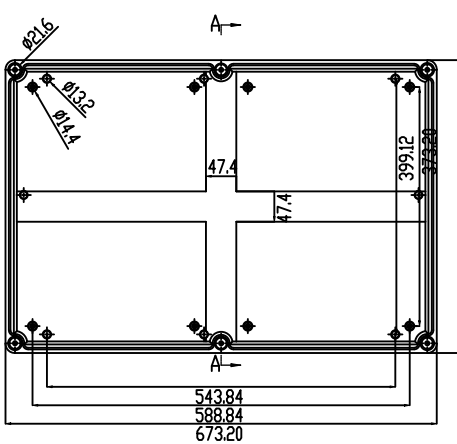
總長-總寬	一級	二級	三級
0.0mm~6.0mm級	±0.02	±0.04	±0.08
6.0mm~20.0mm級	±0.04	±0.08	±0.11
20.0mm~50.0mm級	±0.06	±0.10	±0.15
50.0mm~100.0mm級	±0.09	±0.12	±0.20
100.0mm~250.0mm級	±0.12	±0.15	±0.30
250.0mm~400.0mm級	±0.15	±0.20	±0.40
400.0mm~600.0mm級	±0.20	±0.30	±0.50



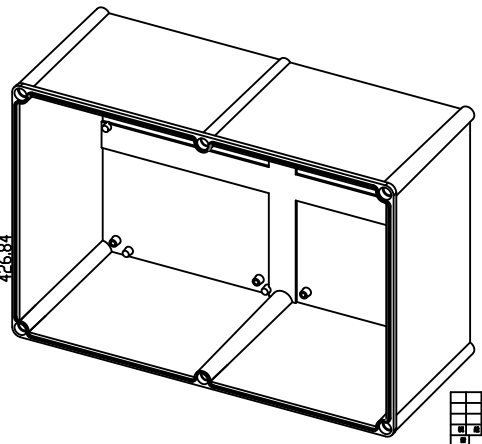
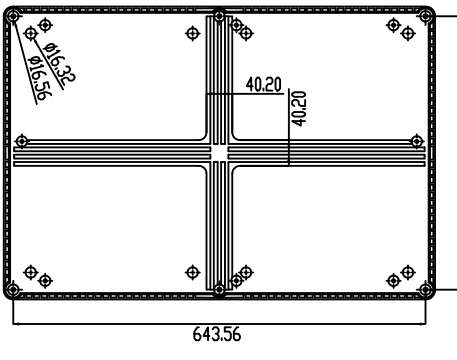
02-35 宁波双子公司

1. 材料	2. 规格	3. 数量	4. 备注

11 22 33 44 55 66 77 88 99 1010 1111 1212 1313 1414 1515 1616



總長-總寬	一級	二級	三級
0.0mm~6.0mm級	±0.02	±0.04	±0.08
6.0mm~20.0mm級	±0.04	±0.08	±0.11
20.0mm~50.0mm級	±0.06	±0.10	±0.15
50.0mm~100.0mm級	±0.09	±0.12	±0.20
100.0mm~250.0mm級	±0.12	±0.15	±0.30
250.0mm~400.0mm級	±0.15	±0.20	±0.40
400.0mm~600.0mm級	±0.20	±0.30	±0.50



02-35 宁波双子公司

1. 材料	2. 规格	3. 数量	4. 备注

1 2 3 4 5 6 7 8 9 10 11 12 13 14 15 16